

Systemloft LED Belysning

LED Belysning til Knauf Danoline Systemlofter



Overholder Dansk Standard DS700 for "Kunstig belysning i arbejdslokaler"

LED Paneler til Knauf Danoline Systemlofter



- Specielt designet LED Paneler til Knauf Danoline Systemlofter
- LED Panel har samme form/design som Danoline loftsystm.
- LED Paneler fremstår som integreret del af loftet
- Nem montage og installation.
- Sparer typisk 50-60% energi i forhold til lysstofrør armaturer
- Systemløsninger med PIR/Daglysregulering iht. Dansk Bygningsreglement.
- Energirigtigt belysningsløsninger
- 5 års garanti

Beskrivelse

TrickleStar LED Panelerne er specielt designet til Knauf Danoline Systemlofter. LED Panelerne er designet med samme fysiske udformninger som de pågældende Knauf Danoline Systemloft typer, hvorfor LED panelerne fremstår som en integreret del af loftet. LED panelet leveres som standard med integreret Dali LED driver, som muliggør PIR og Daglysregulering som krævet iht. Dansk Bygningsreglement. Endvidere leveres LED panelerne med Wago Winsta-stik for hurtig og nem installation.

LED panelet fra TrickleStar™ er af høj kvalitet og især velegnet til kommercielle applikationer, hvor kvalitet, holdbarhed og høj farve gengivelse er krævet for optimal komfort og arbejdsmiljø. Er velegnet til bl.a.:



- Kontorer / Hoteller
- Butikker / Konference- / Møderum
- Fabrikker / Kommercielle applikationer
- Erhvervsbygninger
- Skoler, gymnasier & Universiteter
- Hospitaler
- Steder hvor energibesparelser og høj farvegengivelse er krævet

Systemloft Typer

Serien af LED paneler inkluderer LED paneler til følgende Knauf Danoline Systemlofter:

- **CONTUR**
 - 600 x 600mm., Bæreprøfil S24
- **BELGRAVIA**
 - 600 x 600mm., Bæreprøfil S24
- **MARKANT**
 - 600 x 600mm., Bæreprøfil S24

LED paneler til andre størrelser og til bæreprøfil S15 kan leveres ved forespørgelse.

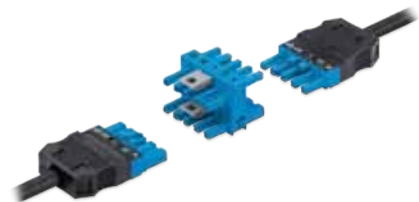
Montage

LED Panelerne monteres på samme måde som en almindelig Knauf Danoline loftplade, og kan derfor nemt monteres/afmonteres.

Elektrisk Installation

Winsta Plug&Plug Stik og Kabler

Leveres med Winsta Plug&Plug stik og kabler, som giver nem og hurtig installation. Winsta-kabler kan ligge løst ovenpå systemloftplader uden behov for yderligere fastgørelse af kabler.

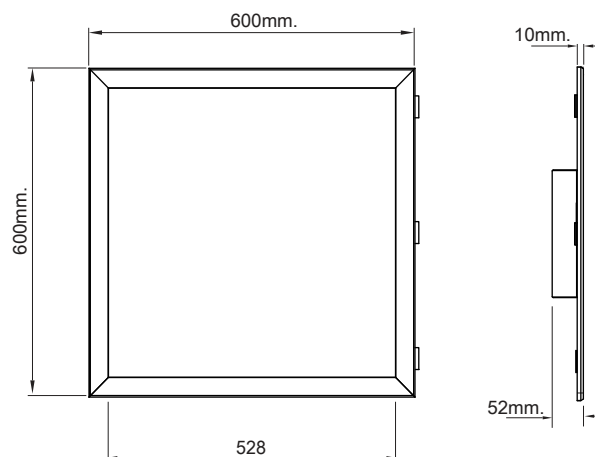


Tilvalg

LED Driver / Dæmpning

Panelet kan leveres som standard med Dali Driver. Kan ligeledes leveres med alm. tænd/sluk, 0-10VDC og 1-10VDC.

TrickleStar LED Panel Panel, 36W - til Knauf Danoline Contur Systemer



Specifikationer



| | |
|-------------------------------|--|
| Effekt | 36W |
| Farve Temperatur (CCT) | Varm Hvid (WW) : 3000K Naturlig Hvid (NW) : 4500K Hvid : 6000K |
| Luminous Flux | Varm Hvid : 2320lm Naturlig Hvid : 2690lm Hvid : 2500lm |
| Farvegengivelse (Ra) | > 80 |
| Danoline System | Contur |
| Danoline Bæreprøfil | Type S24 |

| | |
|-------------------------------|-----------------------|
| IP Klasse | IP40 |
| Udstrålingsvinkel | 120° |
| Levetid - L70 (typisk) | 50.000 timer ved 25°C |
| Forsyningsspænding | 220-240VAC / 50-60Hz |
| Forbindelse | 5-pol Winsta |
| Anvendelsestemperatur | -20°C to +40°C |
| Luftfugtighed | 10-80% |
| Godkendelser | CE, RoHS |
| Vægt | 5,0kg |

| Model # | Effekt | Farve | Farve Temp. | Lumens (+/-10%) | Ra |
|----------------------------|--------|-----------|-------------|-----------------|-----|
| 900LED-KDC-36W-6060-WW-X-X | 36W | Varm Hvid | 3000K | 2320lm | >80 |
| 900LED-KDC-36W-6060-NW-X-X | 36W | Nat. Hvid | 4000K | 2690lm | >80 |
| 900LED-KDC-36W-6060-W-X-X | 36W | Hvid | 6000K | 2500lm | >80 |

Tilvalg

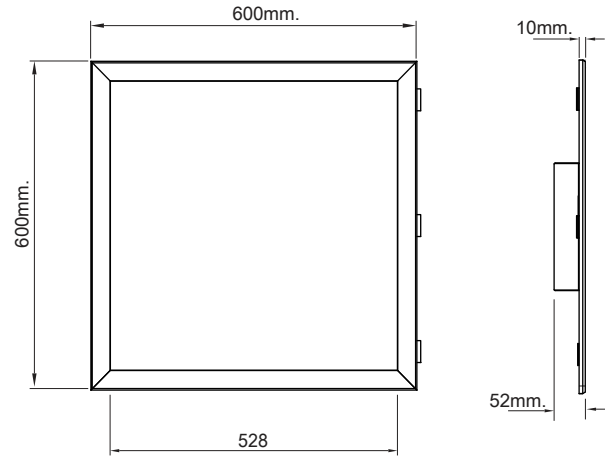
Panel Ramme Farve

-  Hvid > 900LED-KDC-xxW-xxxx-xx-**W**-x
(White)
-  Grå > 900LED-KDC-xxW-xxxx-xx-**A**-x
(Alu.)

LED Driver Type

- 1: Standard > 900LED-KDC-xxW-xxxx -xx- **1**
- 2: 0-10DC > 900LED-KDC-xxW-xxxx -xx- **2**
- 3: 1-10VDC > 900LED-KDC-xxW-xxxx -xx- **3**
- 4: Dali > 900LED-KDC-xxW-xxxx -xx- **4**

TrickleStar LED Panel Panel, 45W - til Knauf Danoline Contur Systemer



Specifikationer



| | |
|-------------------------------|--|
| Effekt | 45W |
| Farve Temperatur (CCT) | Varm Hvid (WW) : 3000K Naturlig Hvid (NW) : 4500K Hvid : 6000K |
| Luminous Flux | Varm Hvid : 3040lm Naturlig Hvid : 3070lm Hvid : 3150lm |
| Farvegengivelse (Ra) | > 80 |
| Danoline System | Contur |
| Danoline Bæreprøfil | Type S24 |

| | |
|-------------------------------|-----------------------|
| IP Klasse | IP40 |
| Udstrålingsvinkel | 120° |
| Levetid - L70 (typisk) | 50.000 timer ved 25°C |
| Forsyningsspænding | 220-240VAC / 50-60Hz |
| Forbindelse | 5-pol Winsta |
| Anvendelsestemperatur | -20°C to +40°C |
| Luftfugtighed | 10-80% |
| Godkendelser | CE, RoHS |
| Vægt | 5,0kg |

| Model # | Effekt | Farve | Farve Temp. | Lumens (+/-10%) | Ra |
|----------------------------|--------|-----------|-------------|-----------------|-----|
| 900LED-KDC-45W-6060-WW-X-X | 45W | Varm Hvid | 3000K | 3040lm | >80 |
| 900LED-KDC-45W-6060-NW-X-X | 45W | Nat. Hvid | 4000K | 3070lm | >80 |
| 900LED-KDC-45W-6060-W-X-X | 45W | Hvid | 6000K | 3150lm | >80 |

Tilvalg

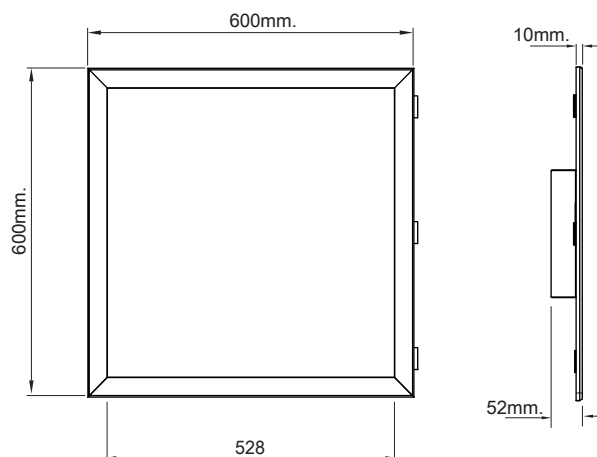
Panel Ramme Farve

-  Hvid > 900LED-KDC-xxW-xxxx-xx-**W**-x
(White)
-  Grå > 900LED-KDC-xxW-xxxx-xx-**A**-x
(Alu.)

LED Driver Type

- 1: Standard > 900LED-KDC-xxW-xxxx -xx- **1**
- 2: 0-10DC > 900LED-KDC-xxW-xxxx -xx- **2**
- 3: 1-10VDC > 900LED-KDC-xxW-xxxx -xx- **3**
- 4: Dali > 900LED-KDC-xxW-xxxx -xx- **4**

TrickleStar LED Panel Panel, 60W - til Knauf Danoline Contur Systemer



Specifikationer



| | |
|-------------------------------|--|
| Effekt | 60W |
| Farve Temperatur (CCT) | Varm Hvid (WW) : 3000K Naturlig Hvid (NW) : 4500K Hvid : 6000K |
| Luminous Flux | Varm Hvid : 3930lm Naturlig Hvid : 4380lm Hvid : 4470lm |
| Farvegengivelse (Ra) | > 80 |
| Danoline System | Contur |
| Danoline Bæreprofil | Type S24 |

| | |
|-------------------------------|-----------------------|
| IP Klasse | IP40 |
| Udstrålingsvinkel | 120° |
| Levetid - L70 (typisk) | 50.000 timer ved 25°C |
| Forsyningsspænding | 220-240VAC / 50-60Hz |
| Forbindelse | 5-pol Winsta |
| Anvendelsestemperatur | -20°C to +40°C |
| Luftfugtighed | 10-80% |
| Godkendelser | CE, RoHS |
| Vægt | 5,0kg |

| Model # | Effekt | Farve | Farve Temp. | Lumens (+/-10%) | Ra |
|----------------------------|--------|-----------|-------------|--------------------|-----|
| 900LED-KDC-60W-6060-WW-X-X | 60W | Varm Hvid | 3000K | 3930lm | >80 |
| 900LED-KDC-60W-6060-NW-X-X | 60W | Nat. Hvid | 4000K | 4380lm | >80 |
| 900LED-KDC-60W-6060-W-X-X | 60W | Hvid | 6000K | 4470lm | >80 |

Tilvalg

Panel Ramme Farve

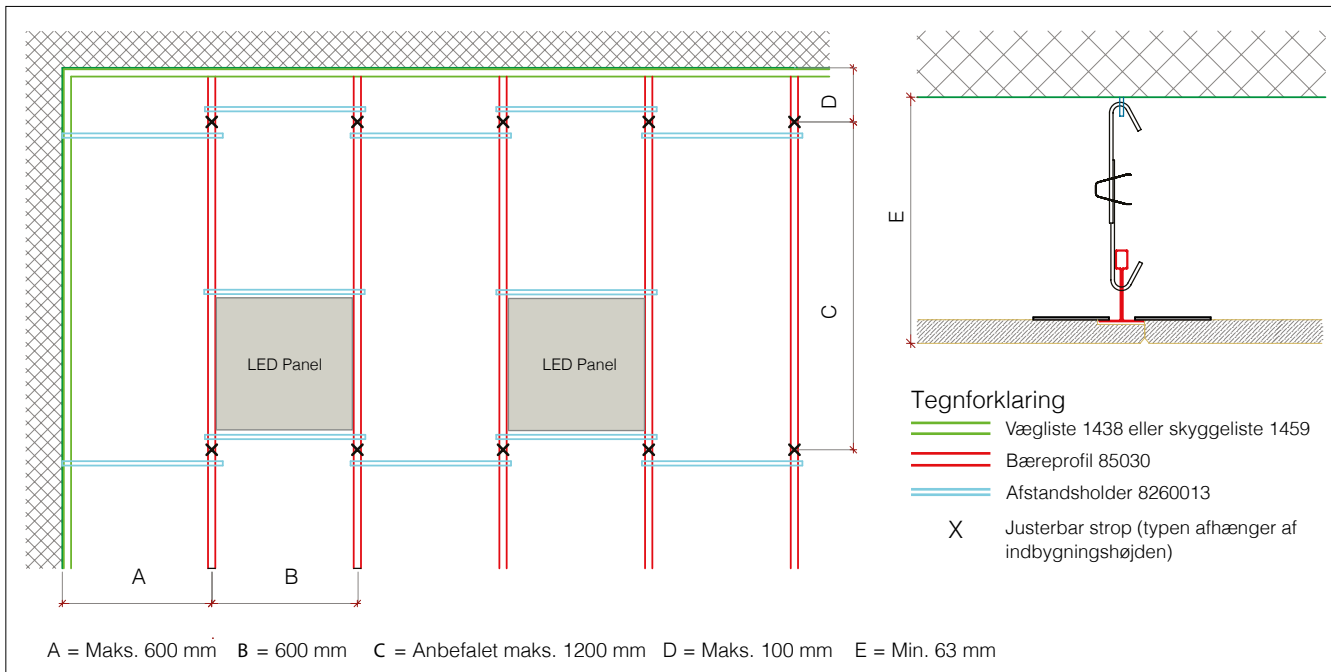
-  Hvid > 900LED-KDC-xxW-xxxx-xx-**W**-x
(White)
-  Grå > 900LED-KDC-xxW-xxxx-xx-**A**-x
(Alu.)

LED Driver Type

- 1: Standard > 900LED-KDC-xxW-xxxx-xx-**1**
- 2: 0-10DC > 900LED-KDC-xxW-xxxx-xx-**2**
- 3: 1-10VDC > 900LED-KDC-xxW-xxxx-xx-**3**
- 4: Dali > 900LED-KDC-xxW-xxxx-xx-**4**

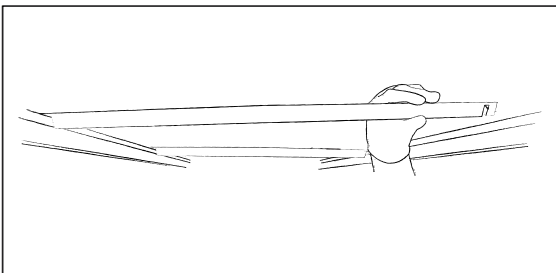
MONTAGEVEJLEDNING

LED PANEL TIL CONTUR SYSTEMLOFT, 600x600mm.



Figur 1:

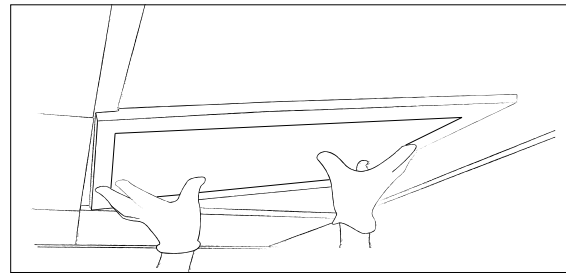
God praksis: For montering af Bæreprøfiler, Stropper, Væglister og Afstandsholdere henvises til officiel Montagevejledning fra Danoline.



Figur 2:

1: Afstandsholdere

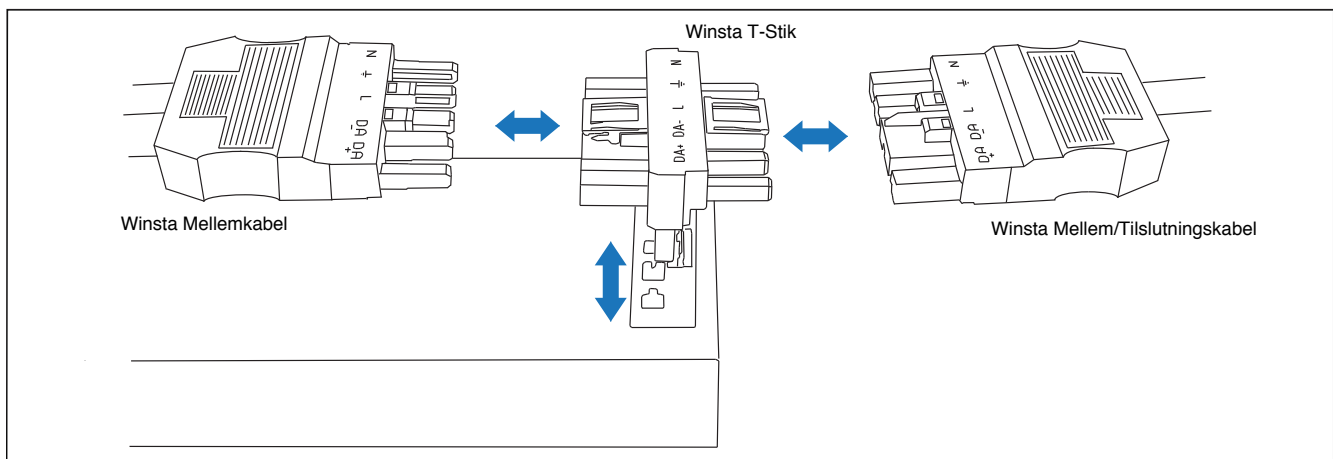
- Der monteres en Afstandsholder 20-50mm. på, hver sin side af LED panelet, som illustreret i figur 1.



Figur 3:

2: Montage

- Bær altid rene bomuldshandsker ved håndtering af loftplader og LED Paneler.
- Monter LED Panelet ved at løfte "han"-siden op over den ene bæreprøfil, skub derefter "hun"-siden ind på plads på den modstående bæreprøfil, og sænk "han"-siden ned på den første bæreprøfil.
- Kontrollér, at kambeslaget hviler på bæreprøfilen.

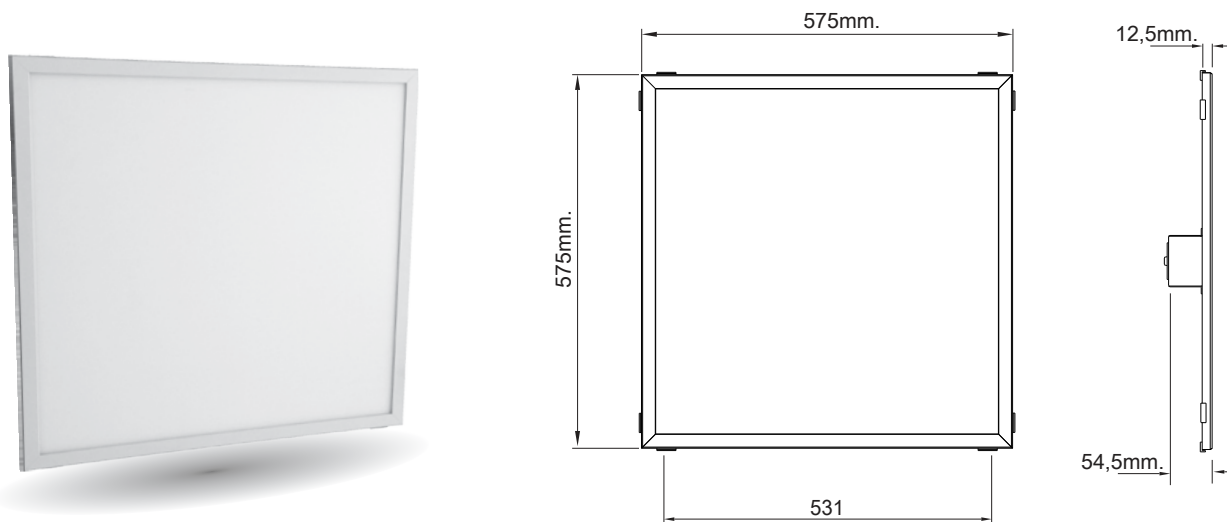


Figur 4:

3: Tilslutning (Wago Winsta)

- Monter Winsta T-stik til Winsta hun-stik på bagsiden af LED panelet.
- Monter Winsta Mellemkabel til Winsta T-stik, til forbindelse af LED paneler.
- Ved forbindelse til 230VAC anvendes Winsta Tilslutningskabel.

TrickleStar LED Panel Panel, 36W - til Knauf Danoline Belgravia og Markant Systemer



Specifikationer

| | |
|-------------------------------|--|
| Effekt | 36W |
| Farve Temperatur (CCT) | Varm Hvid (WW) : 3000K Naturlig Hvid (NW) : 4500K Hvid : 6000K |
| Luminous Flux | Varm Hvid : 2320lm Naturlig Hvid : 2690lm Hvid : 2500lm |
| Farvegengivelse (Ra) | > 80 |
| Danoline System | Belgravia / Markant |
| Danoline Bæreprøfil | Type S24 |

| | |
|-------------------------------|-----------------------|
| IP Klasse | IP40 |
| Udstrålingsvinkel | 120° |
| Levetid - L70 (typisk) | 50.000 timer ved 25°C |
| Forsyningsspænding | 220-240VAC / 50-60Hz |
| Forbindelse | 5-pol Wago Winsta |
| Anvendelsestemperatur | -20°C to +40°C |
| Luftfugtighed | 10-80% |
| Dimensioner | 575 x 575 x 12,5mm |
| Vægt | 3,70kg |
| Godkendelser | CE, RoHS |

| Model # | Effekt | Farve | Farve Temp. | Lumens (+/-10%) | Ra |
|---------------------------------|--------|-----------|-------------|-----------------|-----|
| 900LED-KDBM-S24-36W-6060-WW-X-X | 36W | Varm Hvid | 3000K | 2320lm | >80 |
| 900LED-KDBM-S24-36W-6060-NW-X-X | 36W | Nat. Hvid | 4000K | 2690lm | >80 |
| 900LED-KDBM-S24-36W-6060-W-X-X | 36W | Hvid | 6000K | 2500lm | >80 |

Tilvalg

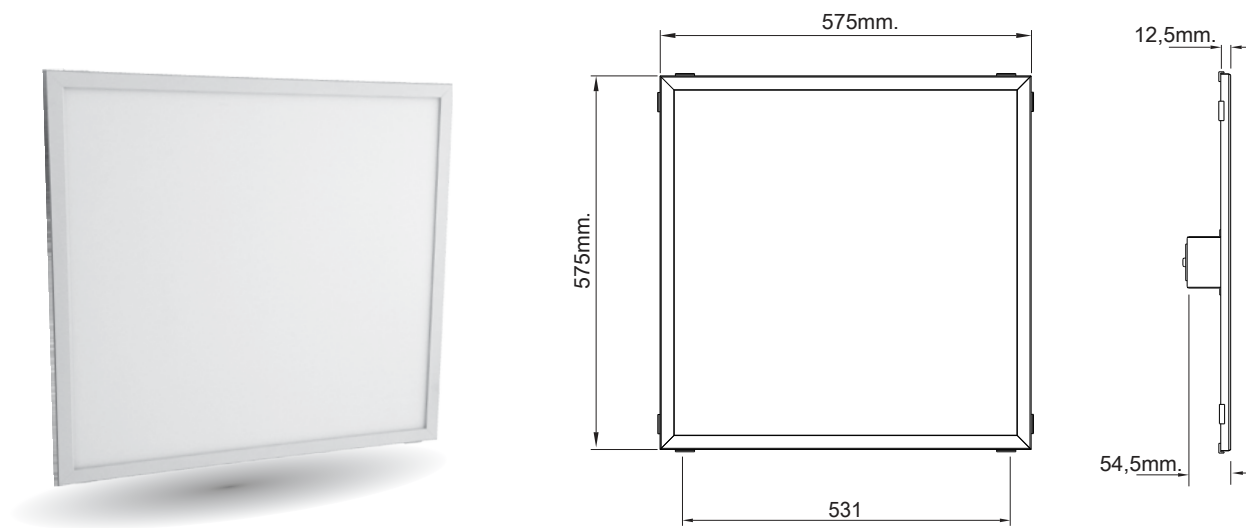
Panel Ramme Farve

| | | |
|---|--------------|--|
|  | Hvid (White) | > 900LED-KDBM-S24-xxW-xxxx-xx- W -x |
|  | Grå (Alu.) | > 900LED-KDBM-S24-xxW-xxxx-xx- A -x |

LED Driver Type

| | | |
|-------------|---|--|
| 1: Standard | > | 900LED-KDBM-S24-xxW-xxxx -xx- 1 |
| 2: 0-10DC | > | 900LED-KDBM-S24-xxW-xxxx -xx- 2 |
| 3: 1-10VDC | > | 900LED-KDBM-S24-xxW-xxxx -xx- 3 |
| 4: Dali | > | 900LED-KDBM-S24-xxW-xxxx -xx- 4 |

TrickleStar LED Panel Panel, 45W - til Knauf Danoline Belgravia og Markant Systemer



Specifikationer

| | |
|-------------------------------|--|
| Effekt | 45W |
| Farve Temperatur (CCT) | Varm Hvid (WW) : 3000K Naturlig Hvid (NW) : 4500K Hvid : 6000K |
| Luminous Flux | Varm Hvid : 3040lm Naturlig Hvid : 3070lm Hvid : 3150lm |
| Farvegengivelse (Ra) | > 80 |
| Danoline System | Belgravia / Markant |
| Danoline Bæreprøfil | Type S24 |

| | |
|-------------------------------|-----------------------|
| IP Klasse | IP40 |
| Udstrålingsvinkel | 120° |
| Levetid - L70 (typisk) | 50.000 timer ved 25°C |
| Forsyningsspænding | 220-240VAC / 50-60Hz |
| Forbindelse | 5-pol Wago Winsta |
| Anvendelsestemperatur | -20°C to +40°C |
| Luftfugtighed | 10-80% |
| Dimensioner | 575 x 575 x 12,5mm |
| Vægt | 3,70kg |
| Godkendelser | CE, RoHS |

| Model # | Effekt | Farve | Farve Temp. | Lumens (+/-10%) | Ra |
|---------------------------------|--------|-----------|-------------|-----------------|-----|
| 900LED-KDBM-S24-45W-6060-WW-X-X | 45W | Varm Hvid | 3000K | 3040lm | >80 |
| 900LED-KDBM-S24-45W-6060-NW-X-X | 45W | Nat. Hvid | 4000K | 3070lm | >80 |
| 900LED-KDBM-S24-45W-6060-W-X-X | 45W | Hvid | 6000K | 3150lm | >80 |

Tilvalg

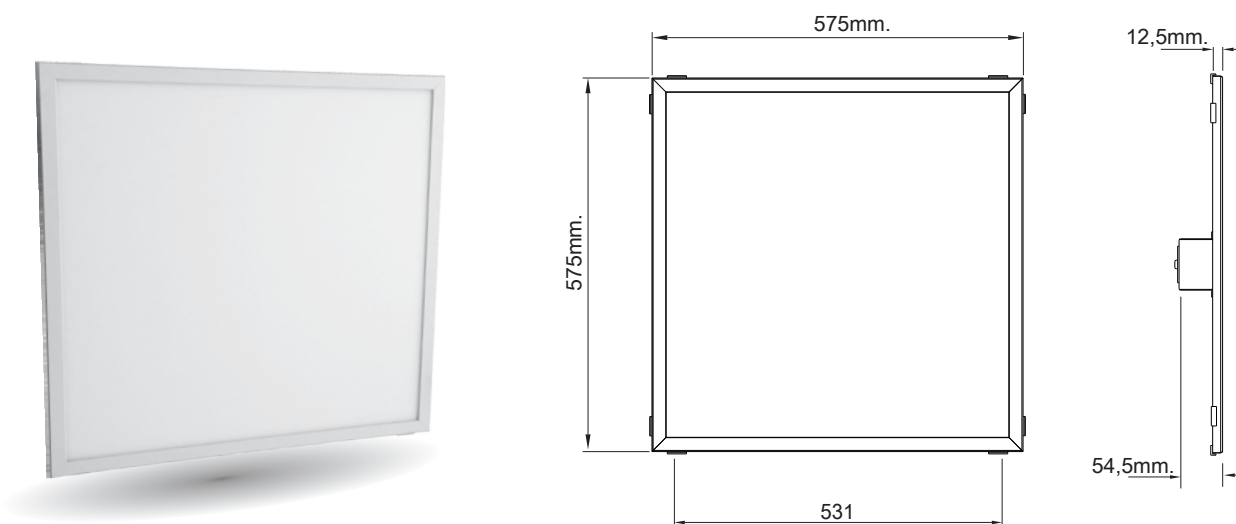
Panel Ramme Farve

-  Hvid (White) > 900LED-KDBM-S24-xxW-xxxx-xx-**W**-x
-  Grå (Alu.) > 900LED-KDBM-S24-xxW-xxxx-xx-**A**-x

LED Driver Type

- 1: Standard > 900LED-KDBM-S24-xxW-xxxx -xx-**1**
- 2: 0-10DC > 900LED-KDBM-S24-xxW-xxxx -xx-**2**
- 3: 1-10VDC > 900LED-KDBM-S24-xxW-xxxx -xx-**3**
- 4: Dali > 900LED-KDBM-S24-xxW-xxxx -xx-**4**

TrickleStar LED Panel Panel, 60W - til Knauf Danoline Belgravia og Markant Systemer



Specifikationer

| | | | |
|-------------------------------|--|-------------------------------|-----------------------|
| Effekt | 60W | IP Klasse | IP40 |
| Farve Temperatur (CCT) | Varm Hvid (WW) : 3000K Naturlig Hvid (NW) : 4500K Hvid : 6000K | Udstrålingsvinkel | 120° |
| Luminous Flux | Varm Hvid : 3930lm Naturlig Hvid : 4380lm Hvid : 4470lm | Levetid - L70 (typisk) | 50.000 timer ved 25°C |
| Farvegengivelse (Ra) | > 80 | Forsyningsspænding | 220-240VAC / 50-60Hz |
| Danoline System | Belgravia / Markant | Forbindelse | 5-pol Wago Winsta |
| Danoline Bæreprofil | Type S24 | Anvendelsestemperatur | -20°C to +40°C |
| | | Luftfugtighed | 10-80% |
| | | Dimensioner | 575 x 575 x 12,5mm |
| | | Vægt | 3,70kg |
| | | Godkendelser | CE, RoHS |

| Model # | Effekt | Farve | Farve Temp. | Lumens (+/-10%) | Ra |
|---------------------------------|--------|-----------|-------------|-----------------|-----|
| 900LED-KDBM-S24-60W-6060-WW-X-X | 60W | Varm Hvid | 3000K | 3930lm | >80 |
| 900LED-KDBM-S24-60W-6060-NW-X-X | 60W | Nat. Hvid | 4000K | 4380lm | >80 |
| 900LED-KDBM-S24-60W-6060-W-X-X | 60W | Hvid | 6000K | 4470lm | >80 |

Tilvalg

Panel Ramme Farve

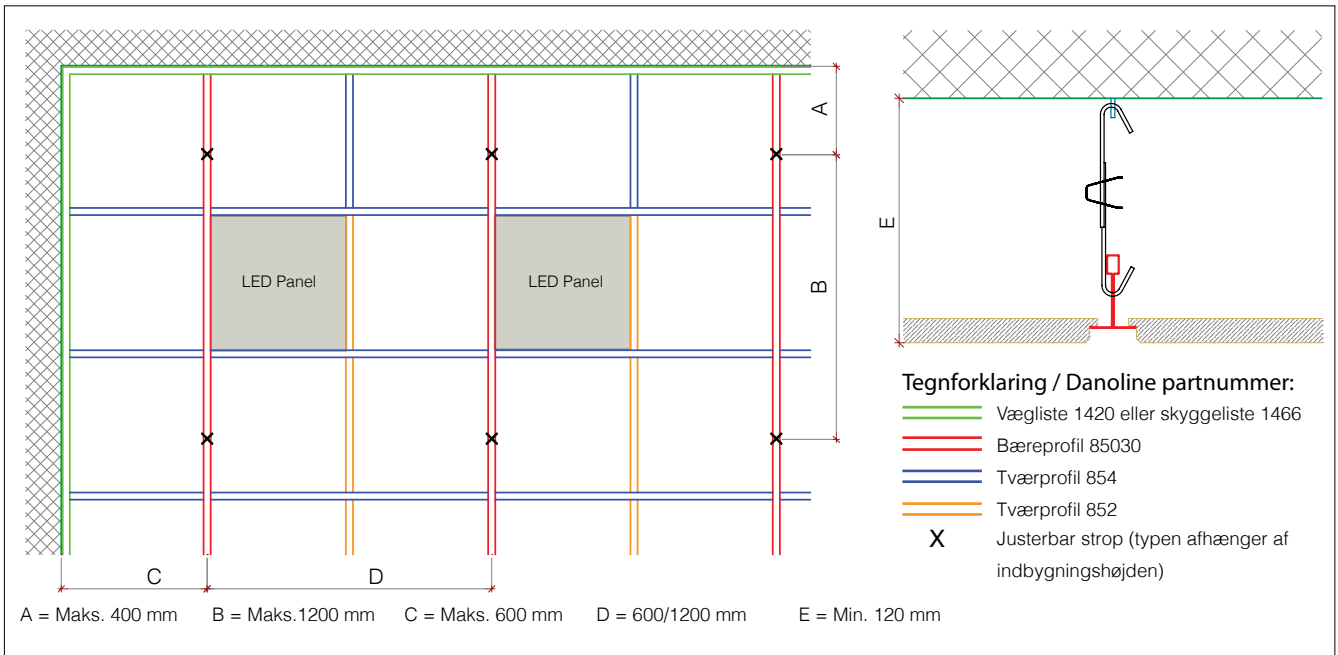
| | | |
|---|--------------|--|
|  | Hvid (White) | > 900LED-KDBM-S24-xxW-xxxx-xx- W -x |
|  | Grå (Alu.) | > 900LED-KDBM-S24-xxW-xxxx-xx- A -x |

LED Driver Type

| | | |
|-------------|---|---------------------------------------|
| 1: Standard | > | 900LED-KDBM-S24-xxW-xxxx-xx- 1 |
| 2: 0-10DC | > | 900LED-KDBM-S24-xxW-xxxx-xx- 2 |
| 3: 1-10VDC | > | 900LED-KDBM-S24-xxW-xxxx-xx- 3 |
| 4: Dali | > | 900LED-KDBM-S24-xxW-xxxx-xx- 4 |

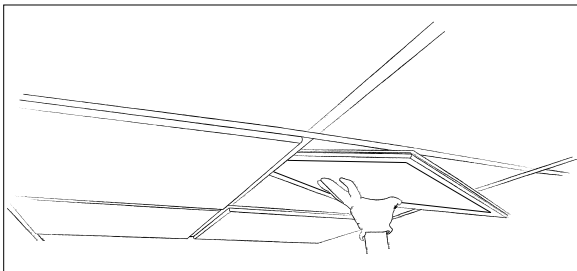
MONTAGEVEJLEDNING

LED PANEL TIL BELGRAVIA / MARKANT SYSTEMLOFT, 600x600mm.



Figur 1:

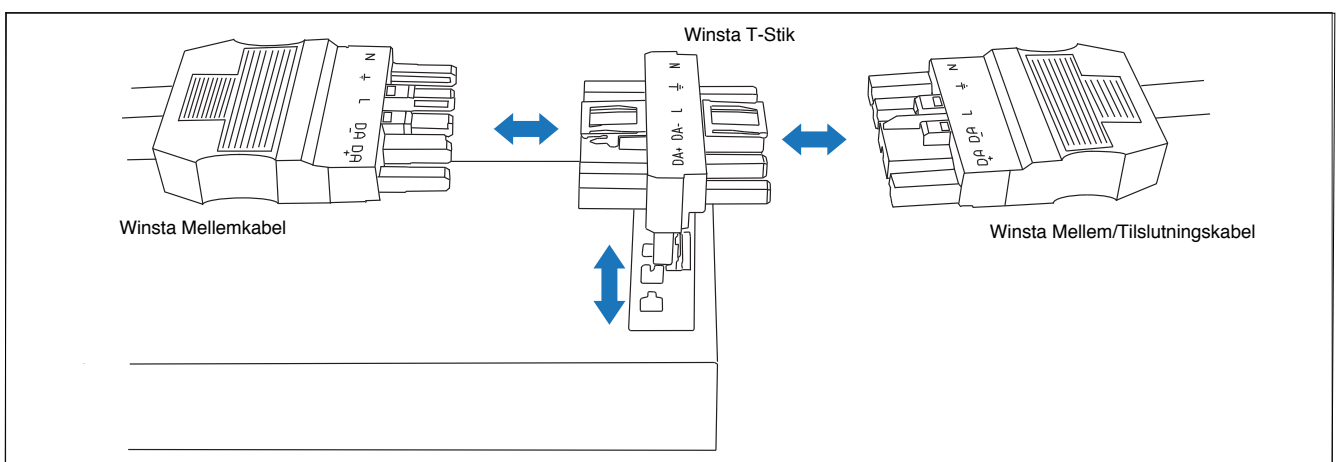
God praksis: For montering af Bæreprøfiler, Stropper, Væglister og Afstandsholdere henvises til officiel Montagevejledning fra Danoline.



Figur 2:

1: Montage

- Bær altid rene bomuldshandsker ved håndtering af loftpladerne og LED paneler.
- Monter elementerne ved at vippe dem op mellem bæreprøfilerne.



Figur 3:

3: Tilslutning (Wago Winsta)

- Monter Winsta T-stik til Winsta hun-stik på bagsiden af LED panelet
- Monter Winsta Mellemkabel til Winsta T-stik, til forbindelse af LED paneler
- Ved forbindelse til 230VAC anvendes Winsta Tilslutningskabel



Kontakt Information - TrickleStar

Ønsker du at vide mere og/eller ønsker du at modtage et uforpligtende pristilbud kan vi kontaktes via e-mail:

salg@tricklestar.com

Eller ring: **(+45) 36 98 14 40**

Copyright © TrickleStar. Alle rettigheder forbeholdt

TrickleStar® er et registreret trademark af TrickleStar Ltd. Alle andre trademarks ejes af de respektive ejere. TrickleStar forbeholder sig retten til at ændre information i dette dokument uden varsel. TrickleStar tager ikke ansvar for fejl eller mangler i dette dokument.