

Arkitektonisk Belysning til Gyptone kant D2

Nyt design og inspiration til lofter



Et nyt integreret design af lys og lofter

En følelse af velvære

Et loft er meget anderledes end ethvert andet område i et rum. Udseendet du skaber vil forblive uberørt, overskueligt og upåvirket af andre genstande. Og derfor spiller loftet en stor rolle i din kreative vision for rummet.

Når rummet er vigtigt for det gode arbejdsmiljø, eller for at skabe et godt sted at opholde sig og leve i god harmoni med sine omgivelser – så er loftet en vigtig del af rummet. Et vel designet loft skal bestå af velintegreret belysningsarmaturer og pæne systemlofter, ikke kun for at få et pænt og æstetisk udtryk af rummet, men i høj grad også for at opnå et behageligt miljø i kraft af godt lys og god akustik.

EURO Lumex er glade for at introducere et nyt LED belysningsarmatur specielt udviklet til Gyptones nye Kant D2 systemloft, som åbner op for helt nye muligheder for at designe lofter. Belysningsarmaturer og akustikloft integreres i en grad, hvor loftet kommer til at fremstå som en fuldt integreret løsning og efterlader rent og roligt æstetisk udtryk, og på samme tid sikre det mest optimale arbejdsmiljø.

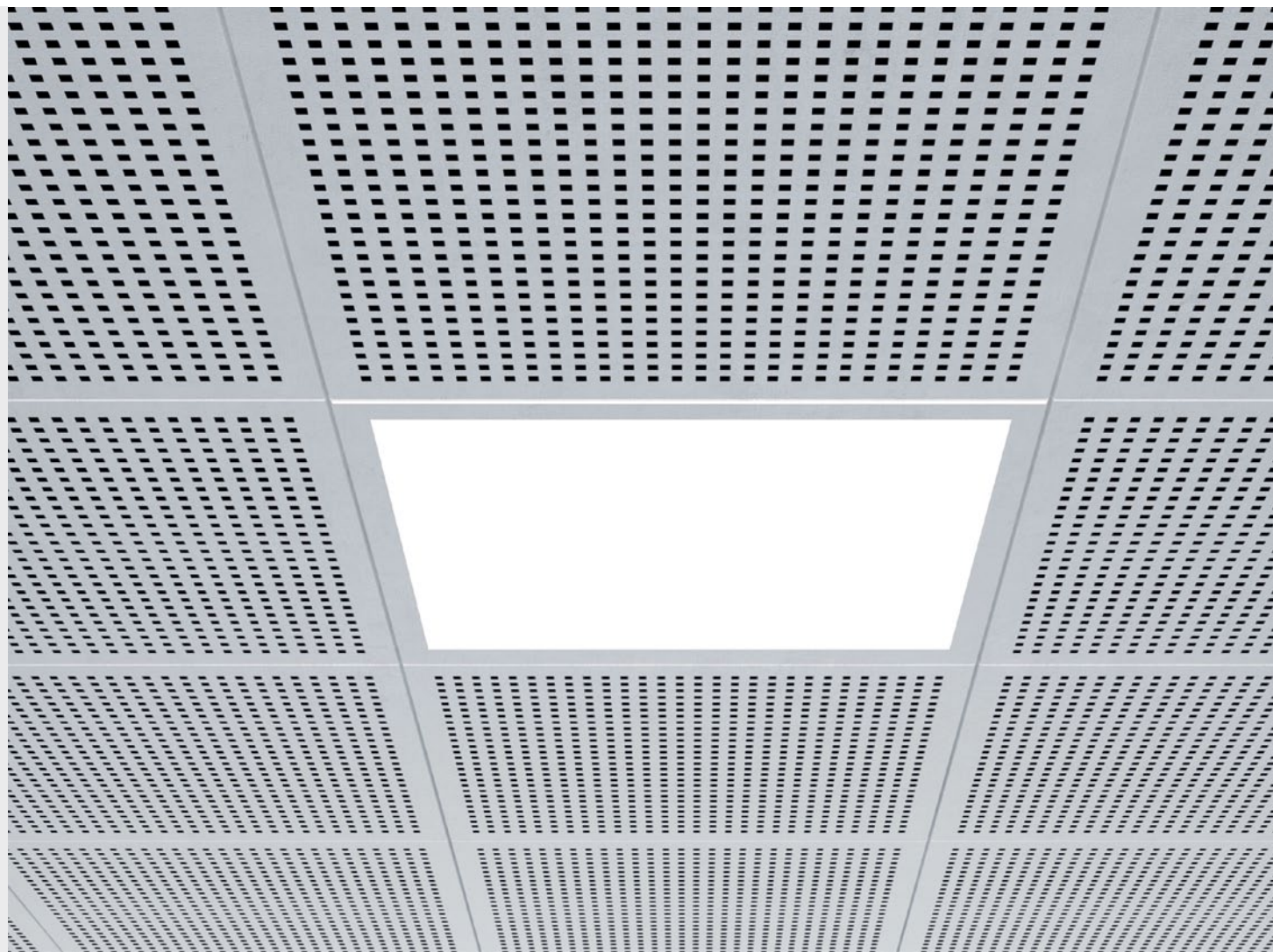
Lad dig inspirere på de følgende sider og kontakt os, hvis du gerne vil vide mere om de mange mulighederne og fordelene, der opnås med EURO Lumex belysning og Gyptone systemlofter.

Når integrationen af lys er vigtig

Lys er en væsentlig, men ofte overset faktor for indeklimaet og opfattelsen af rummet. Et rum kan helt ændre karakter, når belysningen ændres, og forbedre arbejdsmiljøet og produktiviteten markant. Det er derfor meget vigtigt, hvilke belysningsarmaturer der anvendes, og hvor de placeres.

LED armaturet fra EURO Lumex til Gyptone kant D2 lofter er et primært designelement af loftet, og sikre en optimal interaktion mellem æstetik, lys og akustik i rummet.

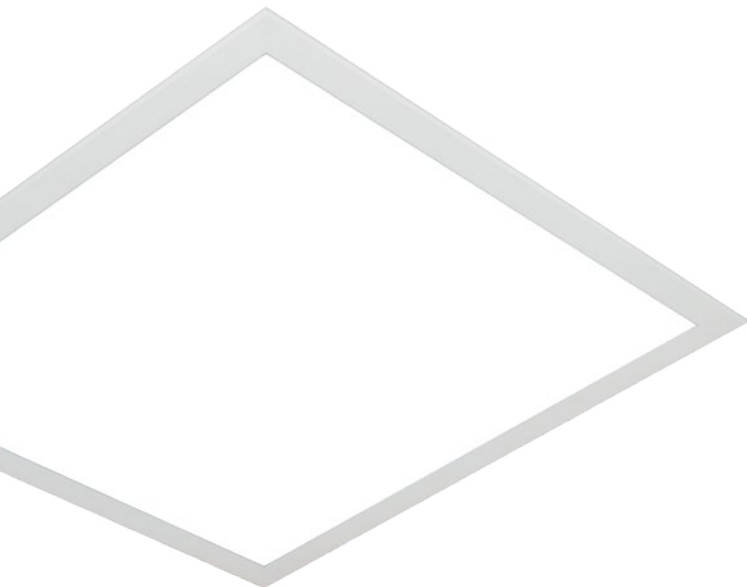
LED armaturet fra EURO Lumex er af høj kvalitet og sikre en energieffektiv løsning, lang levetid, minimal servicering og lys iht. internationale standarder for kunstig belysning.



Nyt design – bedre integration, hurtigt og enkelt

Gyptone Kant D2 og D2 LED belysningsarmaturet er en helt ny løsning til design af lofter med Gyptone demonterbare plader og skjult skinnesystem.

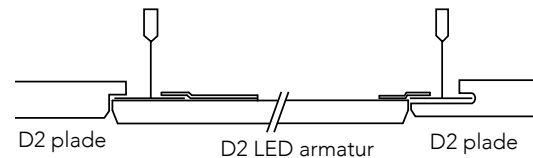
Den nye Kant D2 og D2 belysningsarmatur giver en designmæssig forbedring af loftet. Der er nu mindre synlighed mellem gipspladerne, og belysningsarmaturet, hvorved der opnås et behageligt helhedsindtryk af et samlet loft, som fremstår rent og harmonisk.



D2 belysningsarmaturet monteres direkte i Gyptone skinnesystemet på nøjagtigt samme måde som Kant D2 gipspladerne. Dette gør installation af både belysningsarmaturer og gipsplader meget enkel, hurtig og effektiv og giver på samme tid et stærkere og mere stabilt loft, sammenlignet med andre typer systemlofter med skjulte skinnesystem.

Bedre økonomi og fleksibilitet

Den enkle og effektive installation af Kant D2 gipsplader og D2 belysningsarmatur giver bedre økonomi og giver maksimal fleksibilitet, da belysningsarmaturene og gipspladerne kan flyttes rundt alt efter behov.



Kant D2 gipsplader og D2 LED armatur monteret direkte i skinnesystem.



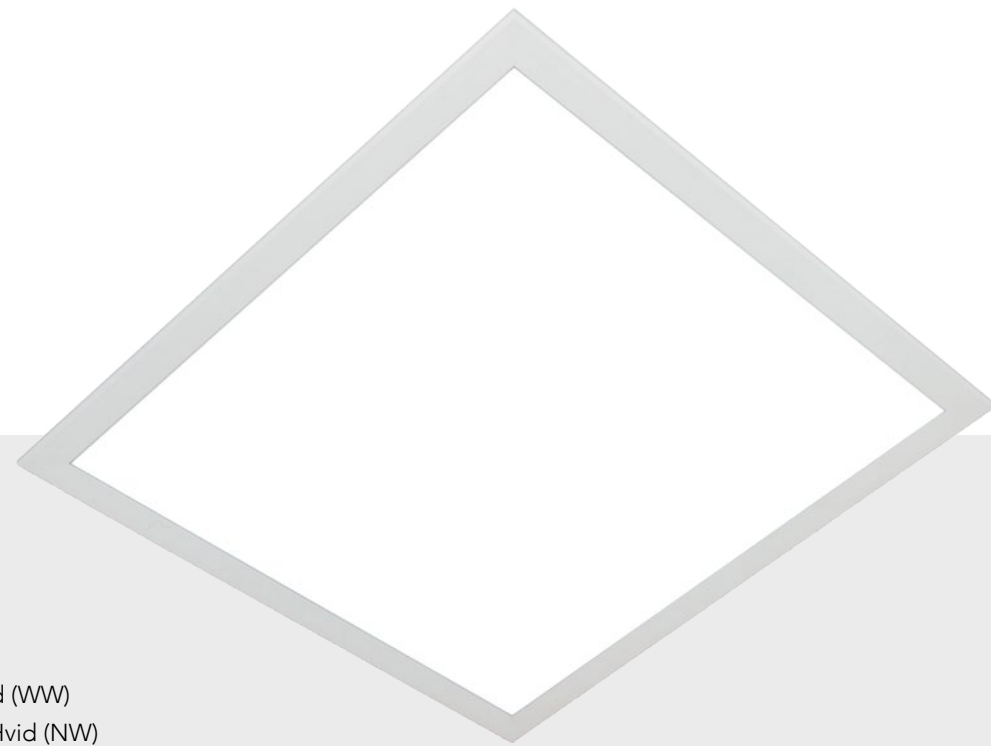


- Lighting
- Architecture
- Harmony

Med EURO Lumex D2 belysningsarmaturet og Gyptone Kant D2 loftsystem fås der et stærkere og mere langtidsholdbart loft med optimal belysning og et æstetisk udtryk og lange levetid - og med de praktiske og miljøvenlige egenskaber der er ved energieffektiv LED belysning og anvendelsen af gips lofter.



Tekniske Specifikationer



Beskrivelse

D2 LED armaturet har samme fysiske dimensioner og farve som Gyptone Kant D2 gipspladen, hvilket får LED armaturet til æstetisk og arkitektonisk at fremstå som en integreret del af akustikloftet.

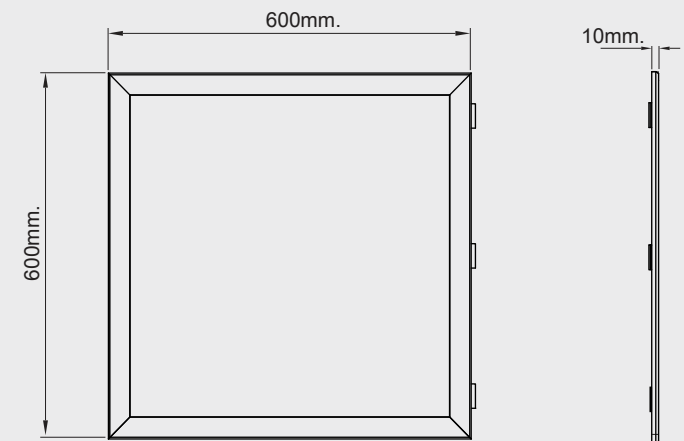
LED belysningsarmaturet fra EURO Lumex er af høj kvalitet og er yderst velegnet til kommercielle installationer, hvor kvalitet er vigtig for at opnå bedst mulig arbejdsmiljø. Belysningsarmaturet anbefales til kommercielle bygninger så som:

- Kontorer
- Skoler/institutioner
- Hoteller
- Konference- / møde-rum
- Hospitaler
- andre kommercielle bygninger

Tekniske Specifikationer

Effekt	32W
Farvetemperatur	3000K, Varm Hvid (WW) 4000K, Naturlig Hvid (NW) 6000K, Hvid(W)
Luminous Flux	Varm Hvid : 2530 Naturlig Hvid : 2650 Hvid : 2700
Farvegengivelse	>90 (Ra)
MacAdam	3
Udstråling	120°
IP Klasse	IP40
Levetid - L70	>50.000 timer ved 25°C
Forsyning	220-240VAC / 50-60Hz
Vægt	5,5kg
Godkendelser	CE, RoHs
Garanti	5 år

Tekniske tegninger



Godt indeklima

Vi bruger op imod 90% af vores tid indendørs, og det gør indeklimaet til en vigtig parameter i ethvert byggeri så som kontorer, skoler, institutioner og andre bygninger.

Det perfekt lys

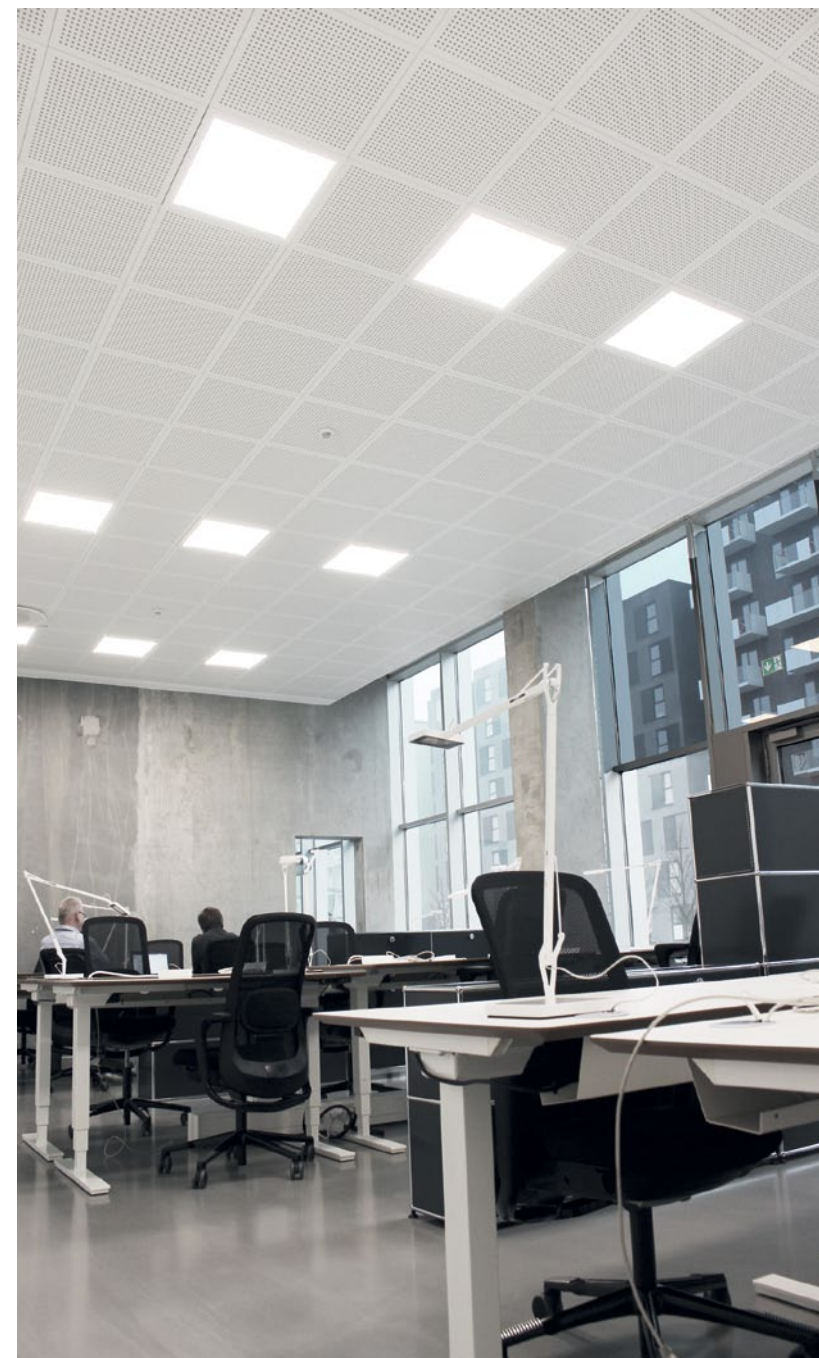
Mennesket opfatter ca. 85 procent af dets information gennem synet. Lyset er derfor meget vigtigt for at opnå et godt, behageligt og produktivt arbejdsmiljø. Alle EURO Lumex LED armaturer er udviklet til at give det bedst mulige lys i kontorer, skoler osv., og overholder alle internationale standarder for kunstig arbejdsbelysning. Vores passion er at udvikle moderne belysningsprodukter, som giver bedst mulig lysscener og arbejdsmiljø.

God akustik

Akustik er en vigtig del af et godt indeklima. God akustik giver et behageligt lydniveau, hvor uønsket støj absorberes og ønsket lyd og tale kan høres tydeligt. Alle Gyptone akustiklofter er udviklet til at skabe et godt lyd miljø for brugerne og overholder alle akustiske lovkrav.

Ren luft med Activ'Air

Byggematerialer, møbler, tæpper, IT-udstyr og beklædning afgiver VOC'er (Volatile Organic compounds), som f.eks. formaldehyd. Formaldehyd påvirker ifølge WHO vores sundhed og kan i højere koncentrationer resultere i bl.a. kvalme og hovedpine. Alle Gyptone lofter er i dag tilsat Activ'Air, en patenteret teknologi, som aktivt nedbryder formaldehyd til uskadelige inaktive forbindelser. Med Activ'Air reduceres formaldehydkoncentrationen med 60%.





Om EURO Lumex

EURO Lumex er en dansk producent af LED armaturer med moderne Dansk/Skandinavisk design til kommercielle installationer. Vores styrke er udvikling af innovative, energieffektive og moderne LED belysningsløsninger .

Vores Vision

Vores vision er at udvikle kreative og innovative LED belysningsarmaturer, som sikre en optimal interaktion mellem æstetik, arkitektur og lys i rummet. Vores LED armaturer designes, så disse fremstår som en integreret del af loftet.

Vi sætter stor værdi i moderne skandinaviske design med dets rene linjer, former og enkelthed, og på samme tid sikre bedst mulig lys og højest mulig energieffektivitet.

EURO Lumex bringer design, æstetik, arkitektur og nye teknologier sammen. Som vores slogan siger 'simply brighter'.



Vores Løsninger

EURO Lumex har et stærkt team med mange års erfaring inden for lys, design, produktion og kvalitetssikring. Vi tilbyder en bedre række kvalitets belysningsarmaturer og lysstyring med primær fokus på kommercielle installation som:

- Kontorer
- Skoler / institutioner
- Hoteller og restauranter
- Butikker/detail
- Industri og lager
- Sportsfaciliteter

Forbliv i mørket eller bliv oplyst?

Valget er dit, men ved at tilmelde dig vores nyhedsbrev, vil du automatisk blive oplyst om vores nye produkter og løsninger ca. 8 gange om året.

Vil du helst forblive i mørket..... så giv brochuren til en kollega.



Tilmeld på vores hjemmeside: www.eurolumex.com



EURO Lumex LED belysningsarmaturer

EURO Lumex producerer kvalitets LED belysningsarmaturer med moderne dansk design til indendørsbelysning i kommercielle bygninger.

EURO Lumex udvikler integreret belysningsløsninger, som gør det muligt, at opnå en høj interaktion mellem lys, lofter og arkitektur.

Vores styrker er udvikling af innovative, energieffektive og installationseffektive belysningsløsninger.

Kontaktinformation

EURO Lumex Aps
Rundforbivej 271A
2850 Nærum
Danmark

Tel. (+45) 31 40 00 10
email: sales@eurolumex.com
www.eurolumex.com



Gyptone®

Gyptone akustik lofter

Gyptone akustiklofter anvendes til bl.a. bygninger inden for undervisning, institutioner, kontor, hotel og butik.

Produkterne anvendes i projekter med store krav til æstetik, akustik, lang levetid, godt indeklima og optimal totaløkonomi.

Gyptone akustiklofter produceres og markedsføres af Gyproc A/S.

Kontaktinformation

Gyproc A/S
Hareskovvej 12
4400 Kalundborg
Danmark

Tel. (+45) 59 57 03 30
email: info@gyproc.com
www.gyproc.dk

Copyright © EURO Lumex. All rights reserved

EURO Lumex® is a registered trademark of EURO Lumex Aps. All other trademarks are the property of the respective owners.

The information in this document is subject to changes without notice. EURO Lumex assures no responsibility for any errors that may appear in this document.